



## Oplægningsvejledning Firkant skifer 40 x 40 cm

### Oplægning

Der opstreges for hver anden sten (2 x skifer + 2 x fuge = ca. 98 cm). Skifrene oplægges fra tagfoden og op mod rygningen. Lodret fugeafstand imellem skifrene er almindeligvis 3-6 mm. Det kan anbefales at udføre en prøveudlægning, der vurderes og som kan være referencefelt for den resterende dækning.

På lægten langs tagfoden skal der anbringes en ca. 15 x 25 mm skiferliste, der skal forhindre at skiferen vipper. På lægten langs overkanten af den øverste lægte ved rygning, skal der anbringes en ca. 10 x 25 mm skiferliste, der skal forhindre at skiferen vipper.

### Opstart ved tagfod

Den første skifer, som lægges

ved tagfoden, tilskæres således at skifertaget når ca. 5-7 cm ud i tagrenden.

### Skiferdækning, detaljer

Tilbehør til naturskifer, diverse inddækninger, rendejern, snestopjern, stiger til skortensfejning mv. monteres efter leverandørens anvisninger. Eksempelvis ved snestopjern og tagtrin bør der altid monteres ekstra lægte/bræt til understøttelse hvor skiferen belastes.

### Sortering af naturskifer

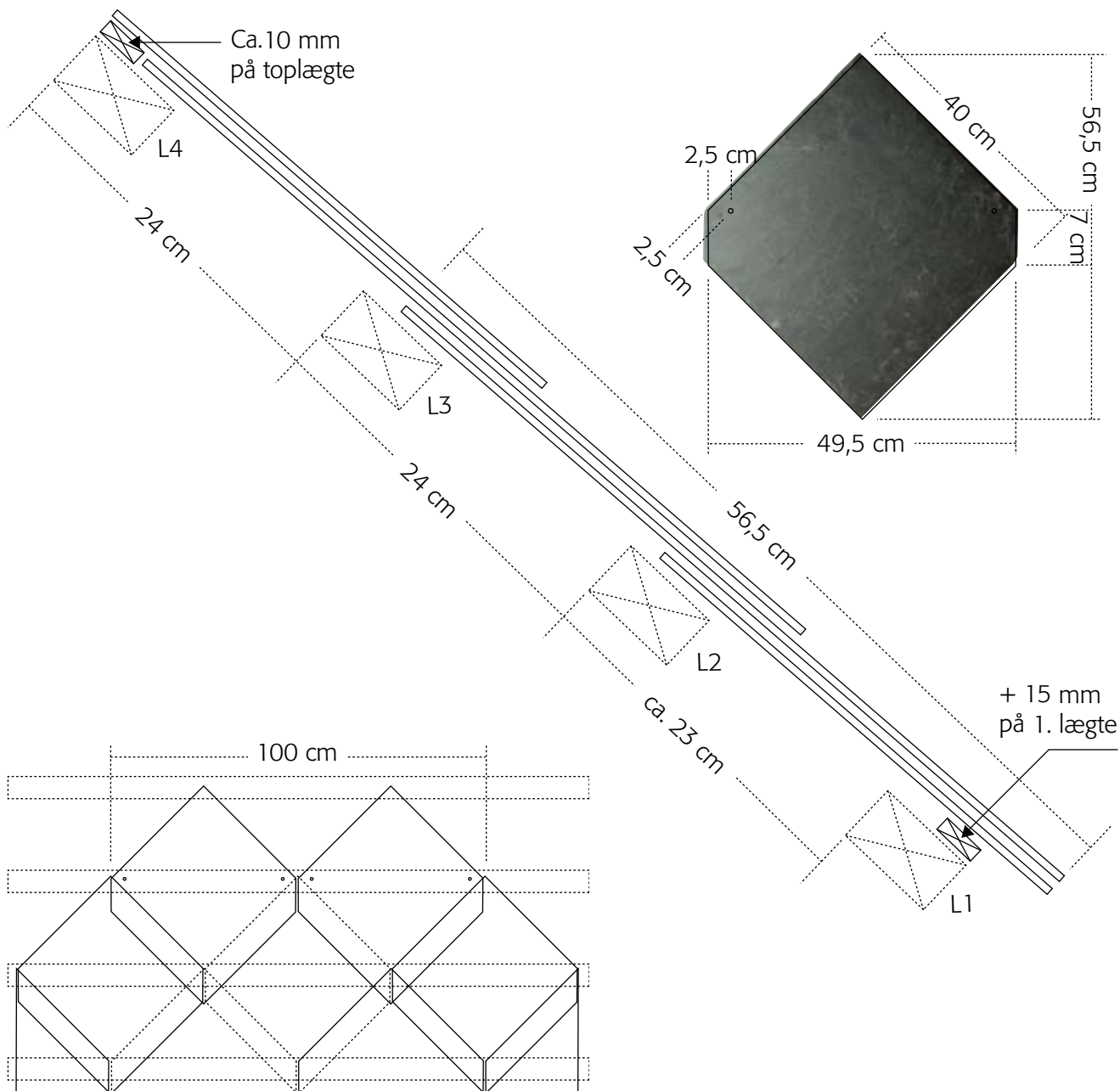
De enkelte naturskifer sorteres inden oplægningen i tre tykkelser. De tykkeste skifer anvendes på den nederste del af taget, de mellemste på tagets midterste del, og endeligt de tyndeste på tagets øverste del.

Der må påregnes en frasortering på op til 5 % af de leverede skifre. Frasorterede skifre anvendes i mulig udstrækning som underliggere eller til afskæringer.

Der kan forekomme hjørneafskæringer på den ene ende af naturskifrene. Disse skifre skal ikke kasseres, men monteres således, at hjørneafskæringerne vender op under de overliggende skifre.

Der kan forekomme en naturlig variation af farven på naturskiferens overflade. Anvend derfor så vidt muligt skifer fra flere paller samtidigt.

Naturskifer er naturens eget tagmateriale. Derfor kan de oplyste mål afvige en anelse i forhold til leverede skifre.



## Beregning af: Kongebro Firkant skifer 40 x 40

Sideoverlæg ca. ....	60 mm
Skifer pr. m <sup>2</sup> .....	9,3 stk
Tykkelse .....	5-10 mm/10-15 mm
Vægt pr. m <sup>2</sup> .....	40 kg/60 kg.
Kobbørsøm pr. m <sup>2</sup> .....	20 stk.
Lægteforbrug pr. m <sup>2</sup> .....	4,1 m
Lægteafstand .....	24 cm

## Vidste du at?

Kongebro leverer verdens bedste naturskifer fra Cupa Pizarra i Nordspanien.

På [www.kongebro.com](http://www.kongebro.com) kan du læse mere om naturskiferens mange fordele, muligheder og få inspiration til dit næste tagprojekt.

Du er altid velkommen til at kontakte Kongebro på telefon +45 43 55 12 15.